

**COUNTIS E1x**  
**Счетчики активной энергии**  
**однофазный - прямого включения 63/80 А**



**COUNTIS E14 - MID**

**COUNTIS E12- MID**

Счетчик **COUNTIS E1x** - это модульный счетчик активной электрической энергии, отображающий потребляемую энергию и мощность (кВтч и кВт). Он разработан для учета однофазной нагрузки и используется для прямого подключения до 63 или 80 А (в зависимости от модели).

*Общие параметры*

- Точность измерения: 1%.
- Отображается на экране с подсветкой.

**Преимущества**

**RS485 (MODBUS), связь M-Bus, Ethernet или импульсные выходные сигналы**

Для упрощения процесса централизации вашего энергопотребления устройства **COUNTIS E1x** оснащены одним импульсным выходом, одним выходом RS485 (MODBUS), связью M-Bus или Ethernet Modbus TCP. Модели со связью по протоколу RS485 позволяют настраивать счетчики удаленно.

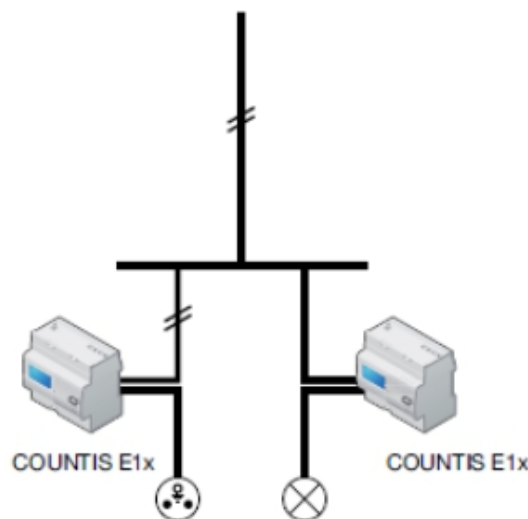
**Многотарифная система**

Позволяет вам назначать разные временные интервалы (каждый час, время провала) или разные источники (обычный, резервный) для ваших показаний энергии, чтобы более детально контролировать потребление энергии.

**Сертифицированный MID модуль V+D<sub>b</sub>**

Устройства **COUNTIS E** в соответствии с директивой MID гарантируют точность и надежность измерений, что является обязательным условием для выставления счетов за электроэнергию. Сертификация «Модуль V + D» является гарантией того, что конструкция и процесс производства продукции одобрены аккредитованной лабораторией.

*Функциональная схема*



Модели	Спецификации, относящиеся к модели
E10	Импульсный выход
E11	Двухтарифный (2 частичных индекса) + импульсный выход
E12	Двухтарифный + импульсный выход + MID
E13	Двухтарифный + импульсный выход + связь MODBUS RS485
E14	Двухтарифный + импульсный выход + связь MODBUS RS485 + MID
E15	Двухтарифный + импульсный выход + связь M-BUS
E16	Двухтарифный + импульсный выход + связь M-BUS + MID
E17	Двухтарифный + Ethernet
E18	Двухтарифный + Ethernet + MID

## Передняя панель

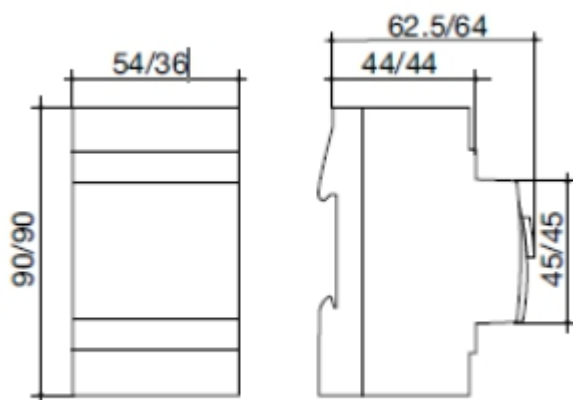


1. Клеммные кожухи (COUNTIS E12/E14/E16/E18).
2. ЖК-дисплей с подсветкой.
3. Маркировка MID (COUNTIS E12/E14/E16/E18)).
4. Серийный номер.
5. Кнопка навигации.
6. Метрологический светодиод (1000 импульсов/кВтч).



1. ЖК-дисплей с подсветкой
2. Кнопка навигации.
3. Метрологический светодиод (1000 импульсов/кВтч).
4. Клеммы напряжения, ток и нейтраль.

## Корпус



	COUNTIS E10 ... E12	COUNTIS E13 ... E18
Тип	модульный	модульный
Количество модулей	3	2
Габаритные размеры ШхВхГ(мм)	54 x 90 x 62,5 мм	36 x 90 x 64 мм
Класс защиты корпуса	IP 20	IP 20
Класс фронтальной защиты	IP 51	IP 51
Тип дисплея	ЖК-дисплей с подсветкой	ЖК-дисплей с подсветкой
Сечение жесткого кабеля	1,5 ... 16 мм <sup>2</sup>	1,5...35 мм <sup>2</sup>
Сечение гибкого кабеля	1 ... 16 мм <sup>2</sup>	1,5...35 мм <sup>2</sup>
Вес	170 г	215 г E13/14/17/18 205 г E15/16

## Электрические характеристики

Измерение тока	COUNTIS E10...E12	COUNTIS E13...E18
Тип	однофазный - прямой 63 А	однофазный - прямой 80 А
Входное потребление	макс. 0,8 ВА	макс. 0,5 ВА
Пусковой ток ( $I_{st}$ )	40 мА	20 мА
Минимальный ток ( $I_{мин}$ )	0,5 А <sup>(1)</sup> .	0,25 А
Переходный ток ( $I_{tr}$ )	1 А <sup>(2)</sup> .	0,5 А
Ток опорного сигнала ( $I_{ref}$ )	10 А <sup>(3)</sup> .	5 А
Постоянная перегрузка ( $I_{макс}$ )	63 А	80 А
Периодическая перегрузка	1890 А более 10 мс	30 $I_{мах}$ более 10 мс
<b>Измерения напряжения (TRMS)</b>		
Диапазон измерения	230 В $\pm$ 20%	230 ... 240 В $\pm$ 20%
Потребление (ВА)	Макс. 0,5 ВА	3,5 ВА макс. E13/14/17/18 7,5 ВА макс. E15/16

Постоянная перегрузка	280 В фаза-нейтраль	290 В фаза-нейтраль
<b>Точность энергии</b>		
Активная (соответствует стандарту IEC 62053-21)	Класс 1	Класс 1
Активная (соответствует стандарту EN 50470)	Класс В	Класс В
<b>Источник питания</b>		
С автономным источником питания	да	
Частота	50/60 Гц	

<b>Выход (импульсы)</b>	<b>COUNTIS E10 ... E12</b>	<b>COUNTIS E13 ... E16</b>
Тип оптопары (IEC 62053-31)	Класс (20 ... 30 В пост. тока)	27 В пост. тока ± 27 мА
Цифра	1	1
Фиксированное значение импульса	100 Втч	
Длительность импульса	100 мс	Время ВКЛ 50 ± 2 мс Время ВЫКЛ 30 ± 2 мс
<b>Условия эксплуатации</b>	<b>COUNTIS E10 ... E12</b>	<b>COUNTIS E13 ... E18</b>
Рабочая температура	-10...55	-25...75
Температура хранения	-20...70	-25...75
Относительная влажность	85 %	80%

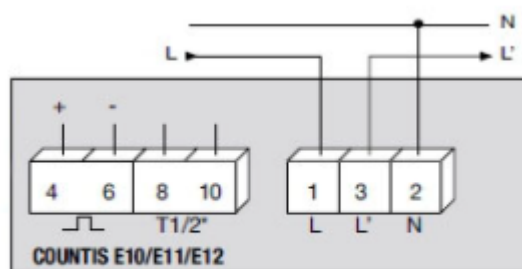
<b>Связь</b>	<b>COUNTIS E13/14</b>	<b>COUNTIS E15/E16</b>	<b>COUNTIS E17/E18</b>
Канал связи	RS485	Проводной	RJ45
Тип	2 полудуплексных провода 2-3 полудуплексных провода (E13/E14)		Полный дуплекс
Протокол	MODBUS в режиме RTU	M-Bus	MODBUS TCP, HTTP, NTP, DHCP
Скорость передачи данных	1200 ... 115200 бод	300 ... 9600 бод	10/100 Мбит/с

(1)  $I_{(мин)} \leq 0.5 \cdot I_{tr}$

(2) Класс гарантированной точности от  $I_{(tr)}$  до  $I_{(макс.)}$ .

(3)  $I_{(ref)} = I_{(b)}$  (базовый ток) =  $10 \cdot I_{(tr)}$  для прямого соединения устройств COUNTIS.

## Подключение



\* Недоступно на COUNTIS E10.

